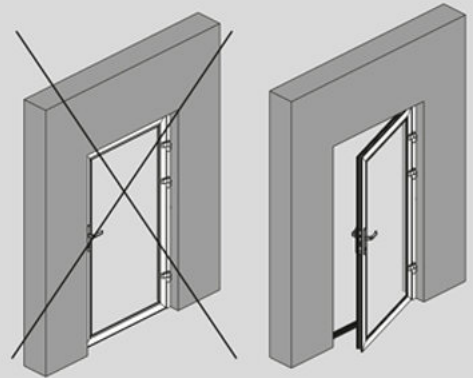
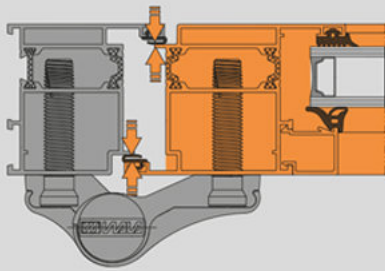
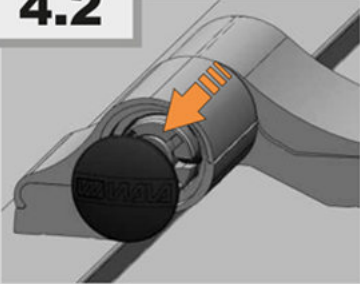


Anleitung für die Einstellung der Scharniere

A



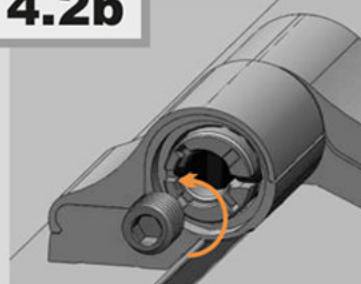
4.2



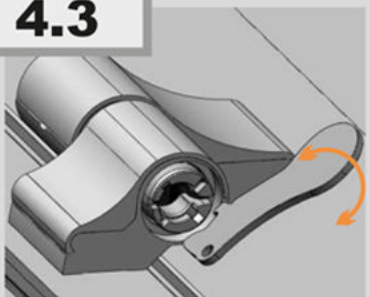
4.2a



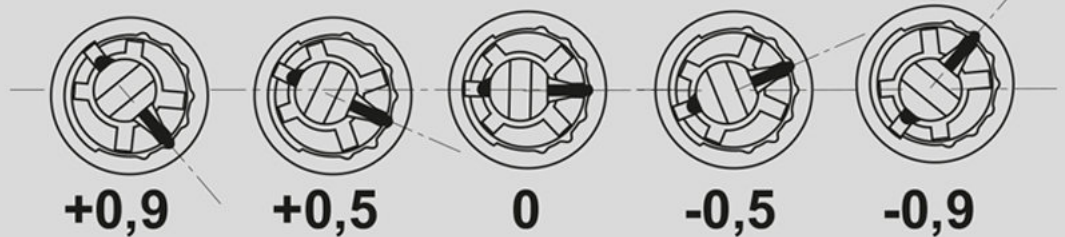
4.2b



4.3



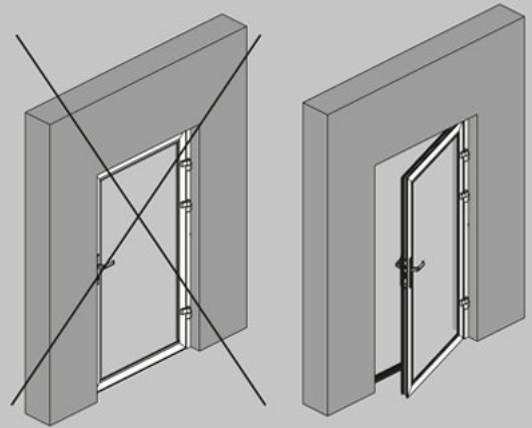
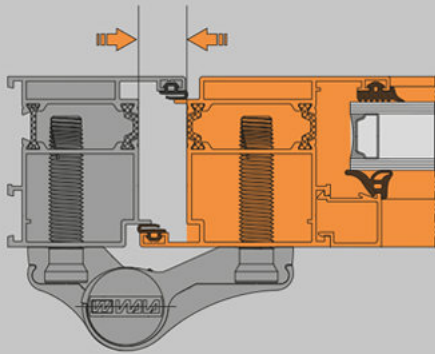
4.3



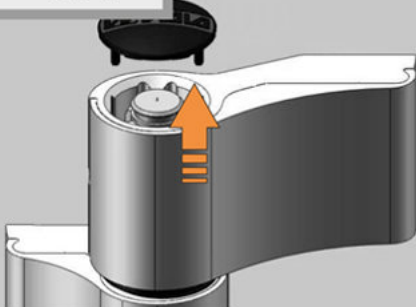
www.bauelemente24.shop
info@bauelemente24.shop

www.doppelfluegeltore.de
info@doppelfluegeltore.de

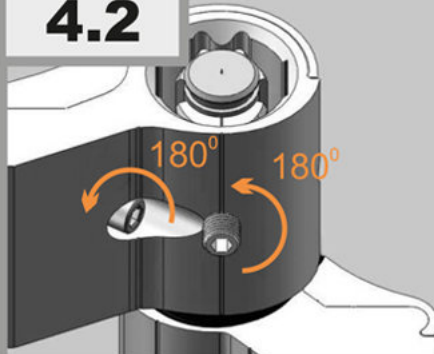
B



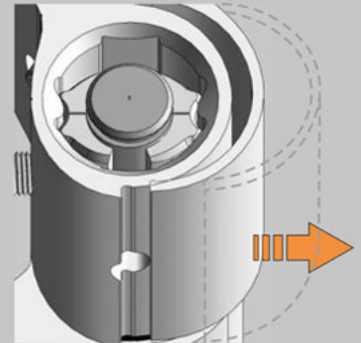
4.1



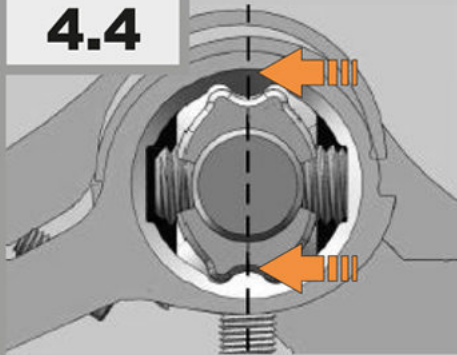
4.2



4.3

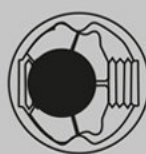


4.4



4.4

+3,1



-3,1



www.bauelemente24.shop
info@bauelemente24.shop

www.doppelfluegeltore.de
info@doppelfluegeltore.de

